

IPC4-ARM-WALL

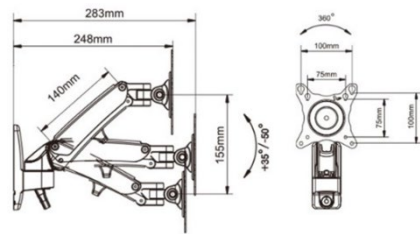
Type de support mural

Code de produit	Capacité de charge	Longueur minimale et maximale	Distance d'élévation	Ouvrir	Rotation horizontale
IPC4-ARM-WALL-F120	2-7kg	85-285mm	130mm	+50°/-35°	360°
IPC4-ARM-WALL-F150	2-7kg	85-385mm	130mm	+50°/-35°	360°
IPC4-ARM-WALL-M150	3-12kg	100-395mm	155mm	+50°/-35°	360°
IPC4-ARM-WALL-F425	3-12kg	95-380mm	250mm	+85°/-30°	360°

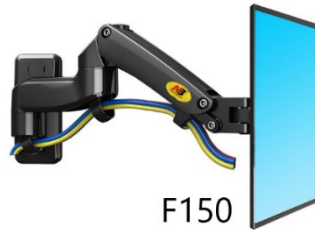
IPC4-ARM-WALL-F120



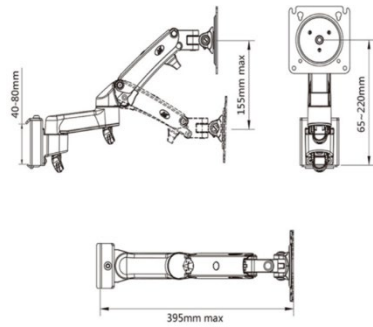
F120



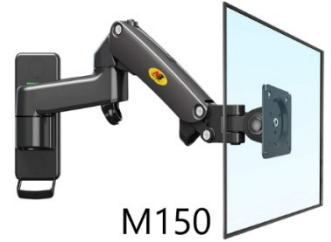
IPC4-ARM-WALL-F150



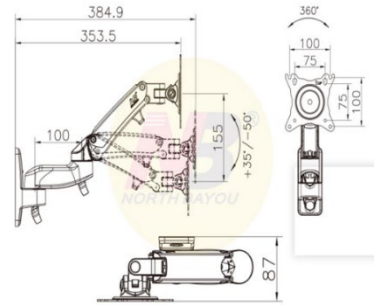
F150



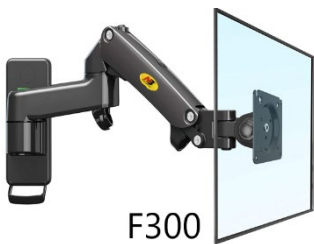
IPC4-ARM-WALL-M150



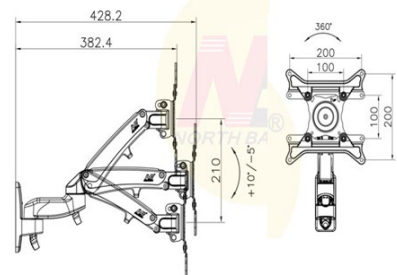
M150



IPC4-ARM-WALL-F300



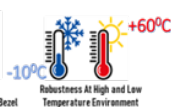
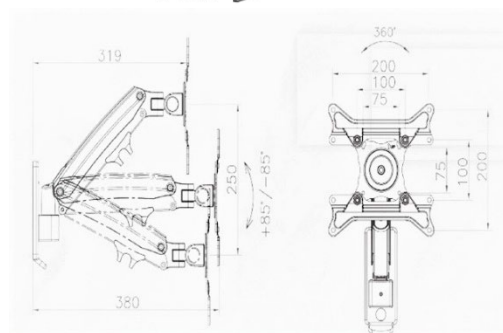
F300



IPC4-ARM-WALL-F425



F425



IPC4-ARM-DESK

Appareil de manutention de bureau

